

(19) 日本国特許庁 (JP)

(12) 公開特許公報 (A)

(11) 特許出願公開番号

特開平6-18829

(43) 公開日 平成6年(1994)1月28日

(51) Int.Cl. ⁵	識別記号	庁内整理番号	FI	技術表示箇所
G 0 2 F 1/13	1 0 1	9315-2K		
C 0 3 C 27/12		H 7821-4G		
G 0 2 F 1/1339	5 0 0	8302-2K		

審査請求 未請求 請求項の数1(全4頁)

(21) 出願番号 特願平4-173198

(22) 出願日 平成4年(1992)6月30日

(71) 出願人 000190105

信越エンジニアリング株式会社
東京都千代田区丸の内1丁目4番2号

(72) 発明者 関川 利夫

東京都千代田区丸の内一丁目4番2号 信
越エンジニアリング株式会社内

(72) 発明者 粕谷 一己

東京都千代田区丸の内一丁目4番2号 信
越エンジニアリング株式会社内

(72) 発明者 片桐 清男

東京都千代田区丸の内一丁目4番2号 信
越エンジニアリング株式会社内

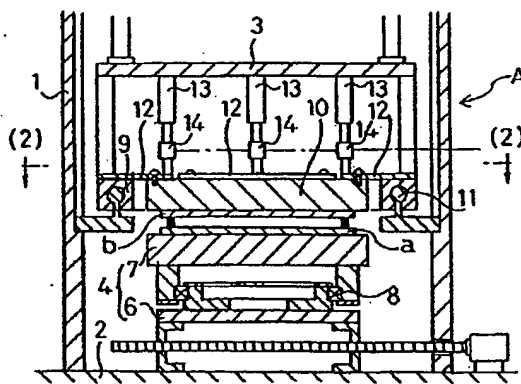
(74) 代理人 弁理士 早川 政名

(54) 【発明の名称】 液晶表示板用ガラス基板の貼り合せ装置

(57) 【要約】

【目的】 液晶表示板用ガラス基板の貼り合せを行う上定盤、下定盤の平坦度及び組み付け時の平行度、更にガラス基板における平行度にバラつきがあってもそれらの影響を無くして高精度の平行度を有する貼り合せを行うことができる貼り合せ装置を提供すること。

【構成】 機枠1の下側に固定台板2が設けられ、その固定台板2の上方に可動台板3が上下動自在に取付けられ、且つ前記固定台板2の上に下定盤4を、可動台板3の下に上定盤5が夫々水平方向に移動可能に取付けられたガラス基板の貼り合せ装置において、上記上定盤5を固定外枠9と外枠9内に位置する可動定盤部10とで構成し、その可動定盤部10は固定外枠9と平面方向は剛性を持ち、鉛直方向は可撓性を有する連結部材12で連結し、可動定盤部10の周囲複数箇所に加圧手段13を装備すると共に、その加圧箇所におけるガラス基板a、b間のギャップを検出する検出手段14、15を設け、その検出手段の検出値によって加圧手段13の加圧力を制御する。



1

【特許請求の範囲】

【請求項1】 機枠の下側に固定台板が設けられ、その固定台板の上方に可動台板が上下動自在に取付けられ、且つ前記固定台板の上に下定盤を、可動台板の下に上定盤が夫々水平方向に移動可能に取付けられたガラス基板の貼り合せ装置において、上記上定盤を固定外枠と外枠内に位置する可動定盤部とで構成し、その可動定盤部は固定外枠と平面方向は剛性を持ち、鉛直方向は可撓性を有する連結部材で連結し、可動定盤部の周囲複数箇所に加圧手段を装備すると共に、その加圧箇所におけるガラス基板間のギャップを検出する検出手段を設け、その検出手段の検出値によって加圧手段を制御することを特徴とする液晶表示板用ガラス基板の貼り合せ装置。

【発明の詳細な説明】

【0001】

【産業上の利用分野】本発明は液晶表示板を構成するガラス基板（上下電極板）の貼り合わせ装置に関し、詳しくは貼り合せたガラス基板における内側面の平行度を向上する貼り合せ装置に関する。

【0002】

【従来の技術】液晶表示板（LCD）は、透明導電性電極をコートした2枚のガラス基板間に数 μm のスペーサを用いてシール材の内側に液晶を封入したもので、その2枚のガラス基板は位置合せマークによって狂いなく貼り合せられている。そして、2枚のガラス基板の貼り合せを行う従来の貼り合せ装置は、図6に示すように金属製平板で構成された下定盤16が固定台板17に、上定盤18が可動台板19に夫々水平方向に移動可能に取付けられ、可動台板19の下降によって2枚のガラス基板a、bを加圧し、ガラス基板a、b間のシール材cを所定の厚さに潰して液晶を封入する空間を区画するというものである。

【0003】しかも、上記の加圧は加圧前約30 μ あったシール材を6～8 μ まで潰し、ガラス基板の内側面間のギャップを均一にして平行度を上げるようにしている。

【0004】

【発明が解決しようとする課題】上記した従来の貼り合せ装置によってガラス基板内側面の平行度をだすための必要条件（ $\pm 0.1 \mu$ レベルの）としては、(1) 上定盤、下定盤の平坦度（各定盤の表面の平坦度）を上げ、上・下定盤を台板に対して組み付けた時の平行度を上げる、(2) ガラス基板の平行度を良くする（実状は15～20 μ あると言われていた）の二つの方法が挙げられる。

【0005】しかしながら、現実には(1)及び(2)とも十分に満足できる状況では無く、その結果貼り合せを完了した2枚のガラス基板間のギャップは均一になりにくく、それにより液晶表示板として完成されたものは色むらを生じるといった問題点を有する。尚、上述した(1)における上定盤、下定盤の平坦度のバラつき、及び組み付け時のバラつきによる影響を多少なりとも少なくする手段として定盤とガラス基板との間にゴムシート等の緩

2

衝材を介在する方法が考えられているが、これらによっても充分満足できる平行度が得られないのが実状である。

【0006】本発明は上述したような従来の技術が有する問題点に鑑みてなされたもので、その目的とするところは上定盤、下定盤の平坦度及び組み付け時の平行度、更にガラス基板における平行度にバラつきがあってもそれらの影響を無くして高精度の平行度を有する貼り合せを行うことができる貼り合せ装置を提供することにある。

【0007】

【課題を解決するための手段】上記の目的を達成する為に本発明が講じた技術的手段は、機枠の下側に固定台板が設けられ、その固定台板の上方に可動台板が上下動自在に取付けられ、且つ前記固定台板の上に下定盤を、可動台板の下に上定盤が夫々水平方向に移動可能に取付けられたガラス基板の貼り合せ装置において、上記上定盤を固定外枠と外枠内に位置する可動定盤部とで構成し、その可動定盤部は固定外枠と平面方向は剛性を持ち、鉛直方向は可撓性を有する連結部材で連結し、可動定盤部の周囲複数箇所に加圧手段を装備すると共に、その加圧箇所におけるガラス基板間のギャップを検出する検出手段を設け、その検出手段の検出値によって加圧手段を制御することを特徴とする。

【0008】上記の可動定盤部と固定外枠とを連結する連結部材の取付け位置は、可動定盤部の上面、定盤部の厚さ方向の中間部、或いは定盤部の下面等のいずれの位置でも良く、又連結部材としてはバネ鋼、その他の可撓性材料が挙げられる。

【0009】更に、ガラス基板間のギャップを検出する検出手段としては、加圧箇所の上下変動量（歪み量）を検出するロードセル、或いは2枚のガラス基板間のギャップを側方から直接監視して検出するギャップメータ等が挙げられる。

【0010】

【作用】上記した手段によれば、上定盤が固定外枠と可動定盤部とで構成され、その可動定盤部は固定外枠に対して平面方向は剛性を持ち、鉛直方向は可撓性を有する連結部材で連結されているため、2枚のガラス基板を貼り合わせるために可動定盤部を複数箇所の加圧手段を作用させて下降させると、その加圧手段の加圧力に応じて下降量が異なる。それにより、加圧箇所の歪み量の変動を監視したり、ギャップメータの検出値をフィードバックさせて加圧手段の加圧力を制御することで2枚のガラス基板間のギャップ（平行度）を均一化することができる。

【0011】

【実施例】以下、本発明の実施例を図面を基に説明すると、貼合せ装置Aは、機枠1と、その機枠1内の下側に固定された固定台板2と、その固定台板2の上方に配置

3

された可動台板3とから成り、固定台板2上には下側のガラス基板aを載承保持する下定盤4が設けられ、可動台板3の下には上側のガラス基板bを吸着保持する上定盤5が設けられている。

【0012】固定台板2上に取付けられる下定盤4は、固定台板2上をY方向に摺動する下部材6と、その下部材6上に取付けられて水平回転する上部材7とで構成され、下部材6は固定台板2上に起立固定された2本の平行な案内手を介して摺動可能に支持されている。又、下部材6に対して回転可能に支持される上部材7はベアリング8を介して支持されている。

【0013】可動台盤3の下方に支持される上定盤5は、平面形状が正方形をなした環状の固定外枠9とその固定外枠9の内側に位置する平板状の可動定盤部10とで構成し、固定外枠9は機枠1に固定したガイドレール11に嵌合係着してX方向に移動調整可能とされ、そうした固定外枠9の水平方向内側に可動定盤部10が配置されると共に、固定外枠9と可動定盤部10とは平面方向は剛性をもち、鉛直方向は可撓性を有するバネ鋼等の連結部材12を用いて四辺が連結されている。

【0014】上記の連結部材12は固定外枠9の上面と可動定盤部10の上面とに亘って架設固定され、可動定盤部10の周辺における連結部材12が連結された辺の略中央位置に加压手段13が夫々固定されると共に、その加压手段の取付箇所には加压による上下方向の変位量(歪み)を検出するロードセル等の変位計14が取付けられ、その変位計の検出値が加压手段にフィードバックされて加压力が制御されるようになっている。

【0015】図4及び図5は二枚のガラス基板a、bの貼り合わせにおいて内面間の間隔を検出しながら貼り合わせを行う装置の実施例を示し、機枠1側にガラス基板の内面間隔を監視するギャップメータ15が該ガラス基板を包囲するように配置固定され、その各ギャップメータ15の検出値がフィードバックされて可動定盤部10に対する各加压手段の加压力が制御されるようにしてある。尚、図4及び図5においてギャップメータ15以外の構成は前示実施例で示したと同じ構成であるためそれらの構成については説明を省略する。又、上述した上定盤5における可動定盤部10のガラス基板bと当接する面には真空吸引力が作用する通孔が形成され、その通孔は真空ポンプに接続されて可動定盤部10に上側のガラス基板を吸着保持する吸着力が働くようにしてある。

【0016】上述した貼り合せ装置によって二枚のガラス基板の貼り合わせを行う場合、可動定盤部10を加压手段13によって下方に押し下げると固定外枠9に対して鉛直方向に可撓性を有する連結部材12で連結された可動定盤部10はその加压手段13の加压力に応じて押し下げられ、それによりガラス基板a、bの貼り合せの加压力も

4

全面に均一に掛らず、加压力の強弱に応じて差が生じる。従って、各加压手段の加压力を変位計14で検出し、その検出値を基に加压手段の加压力を調整制御することにより二枚のガラス基板a、bの内面間のギャップ(平行度)を均一にすることが出来る。

【0017】又、図4及び図5の貼り合せ装置にあっては貼り合せられる二枚のガラス基板a、bの内面間のギャップがガラス基板の外方周囲に配置したギャップメータ15で監視検出し、その検出値に応じて該箇所での加压手段の加压力を強弱調整することで貼り合せられる二枚のガラス基板a、bの内面間のギャップ(平行度)を均一にすることが出来る。

【0018】

【発明の効果】本発明の貼り合せ装置は以上詳述したように、上定盤を固定外枠と外枠内に位置する可動定盤部とで構成し、その可動定盤部は固定外枠と平面方向は剛性をもち、鉛直方向は可撓性を有する連結部材で連結し、可動定盤部の周囲複数箇所に加压手段を装備すると共に、その加压箇所におけるガラス基板間のギャップを検出する検出手段を設け、その検出手段の検出値によって加压手段を制御するように構成したものであるから、ガラス基板を圧着する可動定盤部の周囲の加压力を強弱調整することが出来る。従って、上下定板の表面の平坦度、或いはそれら定板を組み付けた時の平行度、更にはガラス基板(ワーク)の平行度等にバラつきがあってもそれらの影響を無くし、ガラス基板の内面間のギャップ(平行度)を均一にして向上させることが出来る。

【図面の簡単な説明】

【図1】本発明の貼り合せ装置の一実施例を示す縦断正面図である。

【図2】図1の(2)-(2)線に沿える横断面図である。

【図3】可動定盤部を加压手段で加压した状態の縦断正面図である。

【図4】本発明の貼り合せ装置の他の実施例を示す縦断正面図である。

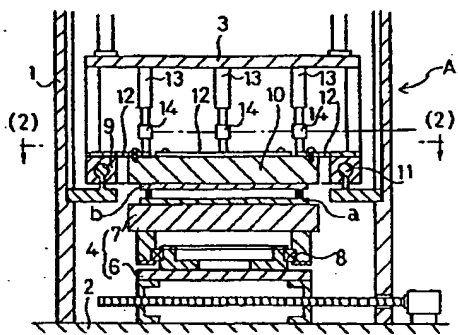
【図5】図4の(5)-(5)線に沿える横断面図である。

【図6】従来の貼り合せ装置を示す縦断正面図である。

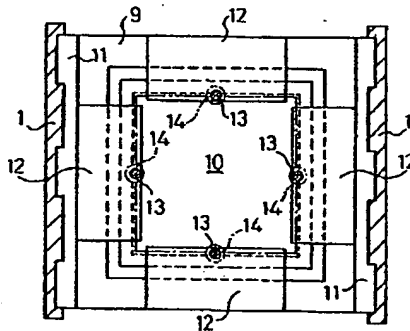
【符号の説明】

- | | |
|----------------------|----------|
| A…貼り合せ装置 | 1…機枠 |
| 2…固定台板 | 3…可動台板 |
| 4…下定盤 | 5…上定盤 |
| 9…固定外枠 | 10…可動定盤部 |
| 12…連結部材 | 13…加压手段 |
| 14…検出手段(変位計、ギャップメータ) | |
| a、b…ガラス基板 | |

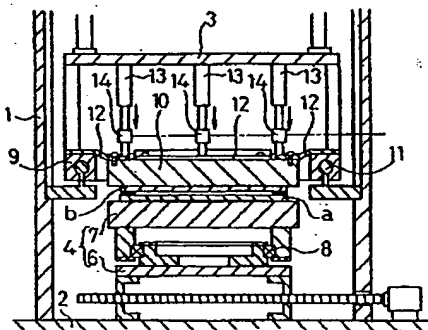
【図1】



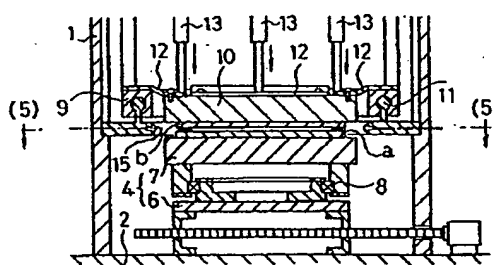
【図2】



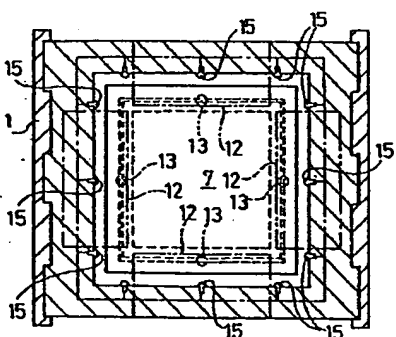
【図3】



【図4】



【図5】



【図6】

